

ICS 83.140.30
G 33



中华人民共和国国家标准

GB/T 20201—2006

GB/T 20201—2006

灌溉用聚乙烯(PE)压力管 机械连接管件

Mechanical joint fittings for use with polyethylene pressure
pipes for irrigation purposes

(ISO 9625:1993,NEQ)

中华人民共和国
国家标准
灌溉用聚乙烯(PE)压力管
机械连接管件
GB/T 20201—2006

*

中国标准出版社出版发行
北京复兴门外三里河北街16号
邮政编码:100045

网址 www.bzcb.com

电话:68523946 68517548

中国标准出版社秦皇岛印刷厂印刷
各地新华书店经销

*

开本 880×1230 1/16 印张 1.25 字数 26 千字
2006年8月第一版 2006年8月第一次印刷

*

书号:155066·1-27877 定价 13.00 元

如有印装差错 由本社发行中心调换

版权专有 侵权必究

举报电话:(010)68533533



GB/T 20201—2006

2006-02-21 发布

2006-08-01 实施

中华人民共和国国家质量监督检验检疫总局
中国国家标准化管理委员会 发布

前 言

本标准参照了 ISO 9625:1993《灌溉用聚乙烯(PE)压力管机械连接管件》，并结合我国灌溉用 PE 管材机械式连接安装的生产和实际使用情况制定。

本标准对应于 ISO 9625:1993 的一致性为非等效。主要差异如下：

——按产品与管材连接方式和制造材料对产品进行了分类；

——根据生产控制要求增加了接口的基本尺寸系列；

——增加了法兰管件系列；

——产品的静液压性能，分为长期和短期两种；

——增加了维卡软化温度、热烘箱试验、不透光性等性能指标的要求及检测方法；

——根据实际生产和使用的需要对耐拉拔性能、系统适用性试验作了部分修改和删减；

——按照 ISO 9625:1993 的基本规定，对产品的外观、规格尺寸、检验规则、包装、贮存、运输作出了具体规定。

本标准中的附录 D、附录 E 为规范性附录，附录 A、附录 B、附录 C 为资料性附录。

请注意本标准的某些内容有可能涉及专利，本标准的发布机构不应承担识别这些专利的责任。

本标准由中国轻工业联合会提出。

本标准由全国塑料制品标准化技术委员会塑料管材、管件及阀门分技术委员会(TC 48/SC 3)归口。

本标准起草单位：新疆天业股份有限公司、新疆维吾尔自治区产品质量监督检验所。

本标准主要起草人：邹林、魏健、张胜军、姜淑梅。

附录 E
(规范性附录)
聚乙烯(PE)管材和管件的组装接头
弯曲密封试验

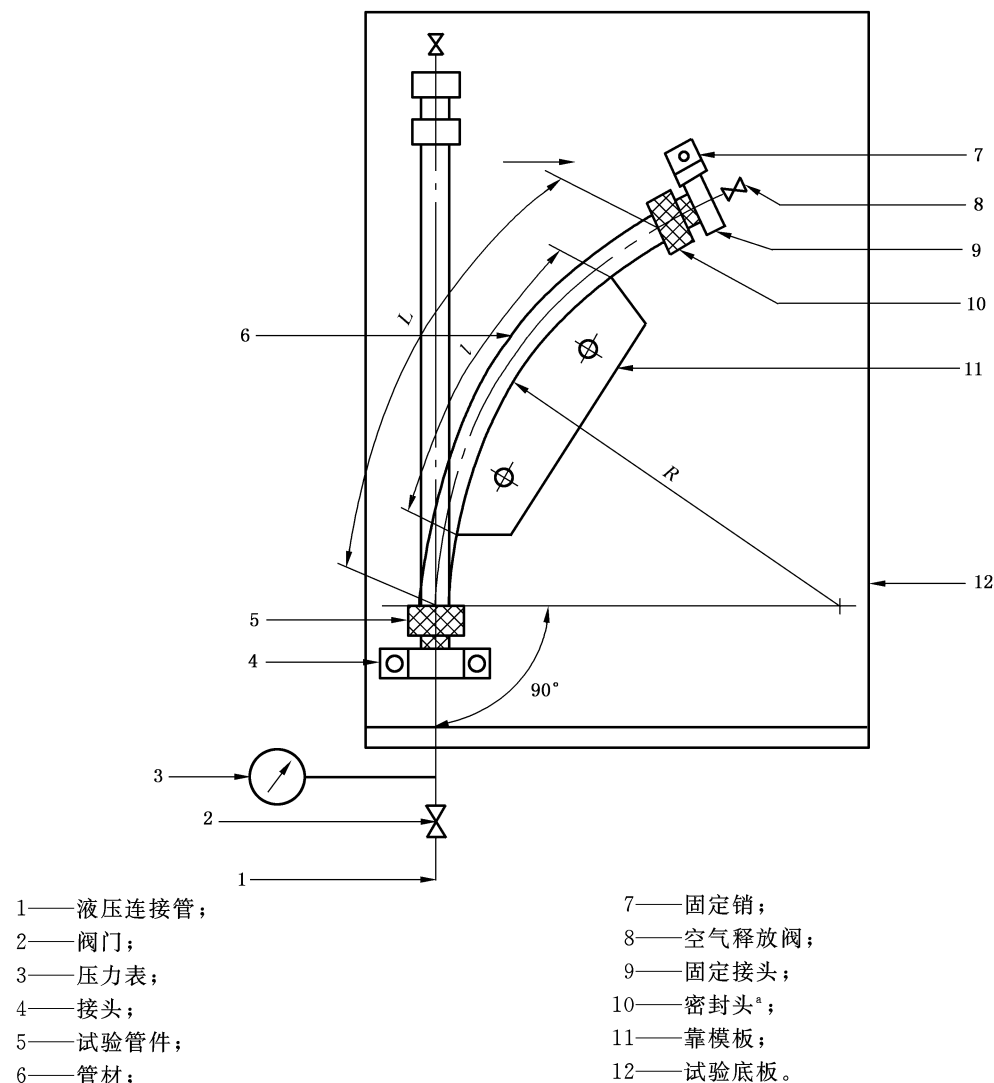
E.1 原理

检验管材与管件密封头连接处的抗渗漏性,将管材的自由段进行弯曲,试验组件由一段管材和两个管件组成。

E.2 设备

试验仪器见图 E.1。弯曲定位装置为一靠模板。靠模板长度(l)为管件间自由长度(L)的四分之三,即等于管材公称外径的 7.5 倍。

加压系统按 GB/T 6111—2003 的规定。



^a 密封头仅用作封堵试验样品。

图 E.1 管道系统弯曲试验示意图

灌溉用聚乙烯(PE)压力管
机械连接管件

1 范围

本标准规定了灌溉用聚乙烯(PE)压力管机械连接管件(以下简称“管件”)的产品分类、材料、要求、试验方法、检验规则和标志、包装、运输和贮存。

本标准适用于公称外径小于 110 mm、使用压力不大于 0.6 MPa、水温不超过 45℃的灌溉用聚乙烯压力管的机械连接管件。

本标准不适用于建筑冷热水系统及非水介质的流体输送系统用管件。

2 规范性引用文件

下列文件中的条款通过本标准的引用而成为本标准的条款。凡是注日期的引用文件,其随后所有的修改单(不包括勘误的内容)或修订版均不适用于本标准,然而,鼓励根据本标准达成协议的各方研究是否可使用这些文件的最新版本。凡是不注日期的引用文件,其最新版本适用于本标准。

GB/T 2828.1—2003 计数抽样检验程序 第 1 部分:按接收质量限(AQL)检索的逐批检验抽样计划(ISO 2859-1:1999, IDT)

GB/T 2918—1998 塑料试样状态调节和试验的标准环境(idt ISO 291:1997)

GB/T 6111—2003 流体输送用热塑性塑料管材耐内压试验方法(ISO 1167:1996, IDT)

GB/T 7306.1—2000 55°密封管螺纹 第 1 部分:圆柱内螺纹与圆锥外螺纹(eqv ISO 7-1:1994)

GB/T 7306.2—2000 55°密封管螺纹 第 2 部分:圆锥内螺纹与圆锥外螺纹(eqv ISO 7-1:1994)

GB/T 7307—2001 55°非密封管螺纹(eqv ISO 228-1:1994)

GB/T 8802—2001 热塑性塑料管材、管件 维卡软化温度的测定(eqv ISO 2507:1995)

GB/T 8803—2001 注射成型硬质聚氯乙烯(PVC-U)、氯化聚氯乙烯(PVC-C)、丙烯腈-丁二烯-苯乙烯三元共聚物(ABS)和丙烯腈-苯乙烯-丙烯酸盐三元共聚物(ASA)管件 热烘箱试验方法

GB/T 8806 塑料管材尺寸测量方法(GB/T 8806—1988, eqv ISO 3126:1974)

GB/T 15820—1995 聚乙烯压力管材与管件连接的耐拉拔试验(eqv ISO 3501:1976)

3 分类

3.1 按管材连接方式分为:

a) 径向夹紧型管件分为:径向外夹紧型(见图 1)和径向外夹内撑型(见图 2);

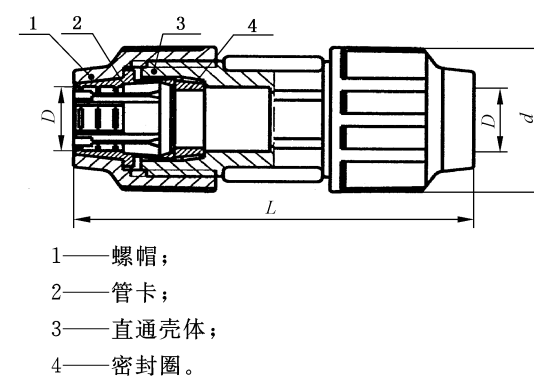


图 1 径向外夹紧管件示意图

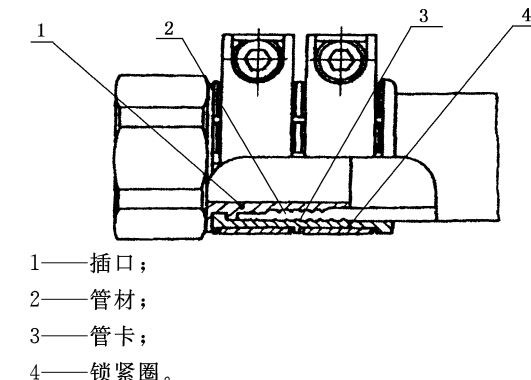


图 2 径向外夹内撑管件示意图